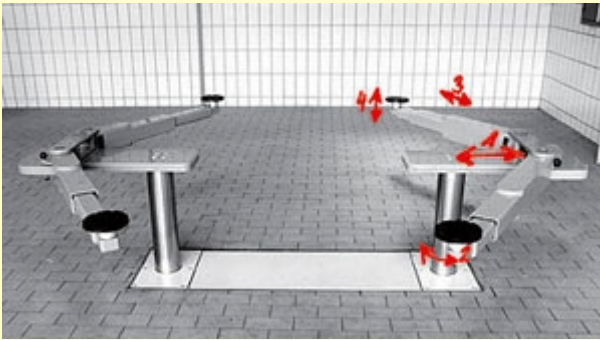


VARIO-LIFT 2.35 lang

Speciální zvedák pro terenní vozidla, velkoprostorové limuzíny, malé autobusy a transportní vozidla. V provedení s dlouhými rameny pro zvláště velký rozsah uchycení vozidel.



- 4-stupňové, polohovatelné uchycení vozidel
- extra velká průjezdná šířka
- nízká přejezdová výška 40 mm
- galvanicky pozinkovaná, otočná dvoustupňově teleskopicky výsuvná ramena

Možnost polohování 1

Otočná ramena jsou na nosiči ramen uložena posuvně kolmo k podélné ose vozidla.

Možnost polohování 2

Ramena jsou jednotlivě otočná s automatickou a manuální aretací.

Možnost polohování 3

Otočná ramena jsou dvoustupňově teleskopicky výsuvná.

Možnost polohování 4

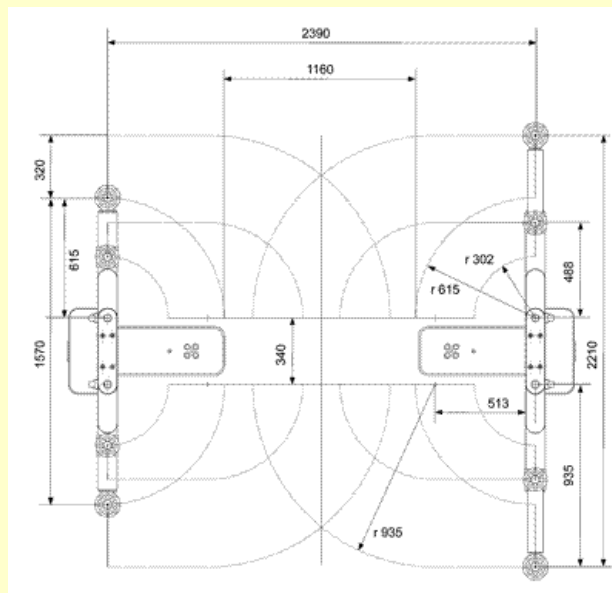
Uchycení-talíře jsou výškově stavitelné.



- elektronické řízení zvedáku bez koncových spínačů
- akustické a optické hlášení chyb
- bezpečnostní akustická signalizace
- pneumatické nouzové spouštění na ovladači
- ergonomické ovládání fóliovou klávesnicí
- vratné válce s tvrdě chromovanými opěrnými a pohonnými písty
- hliníkové vedení s integrovaným mazáním
- plovoucím způsobem uložený mechanismus k vyrovnávání chodu
- tichý pohon motorem v olejové nádrži
- kompletně před montováním ve vodotěsné instalační kazetě
- nosnost 3500 kg

Technická data:

Nosnost	3500 kg
Výška zdvihu	1860 mm
Užitečný zdvih	1960 mm
Doba zdvihu/spouštění	cca 40 sec.
Průměr pístu	123 mm
Rozteč pístů	1335 mm
Hloubka základu	2338 mm
Agregát	3,0 kW / 400 V / 16 A
Povrchová úprava	galvanické pozinkování



Objednací čísla:

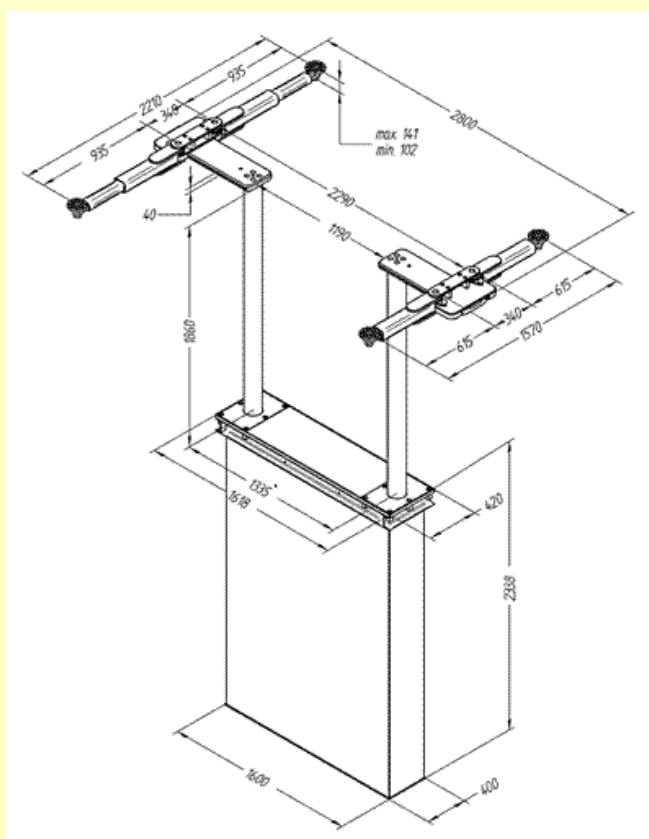
TOP10017
Vario-Lift 2.35 l
kompletně předmontováno v instalační kazetě

TOP11000
Instalační kazeta prázdná k zabudování
rozteč pístů 1335 mm

TOP10117
Vario-Lift 2.35 k
zabalený v dřevěné bedně bez instalační kazety

Příslušenství:

TOP11016 Sada uchycení-talířů 128-198 mm
TOP11017 Sada uchycení-talířů 198-300 mm
TOP11020 Sada prodlužovacích nástavců 80 mm
TOP11023 Sada prodlužovacích nástavců 130 mm



CÍSAŘ, v.o.s.

Vrchlického 1117, CZ 332 02 Starý Plzenec

Tel. +420 377965544 Fax. +420 377965430

E-mail: cisar@cisar-autotechnika.cz

<http://www.cisar-autotechnika.cz>

Technické změny vyhrazeny

Stav k 01.01.2006