

NŮŽKOVÉ ZVEDÁKY s prověřenou kvalitou a výborným servisním zázemím

Nízkozdvíže

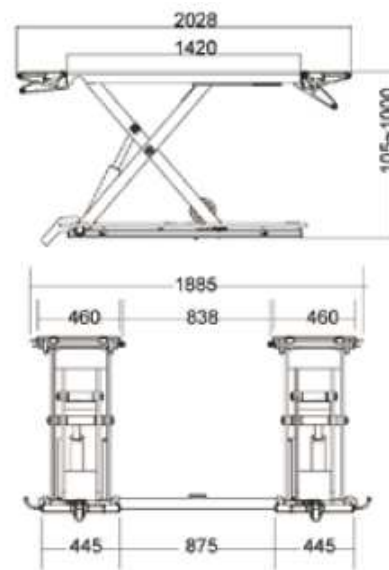
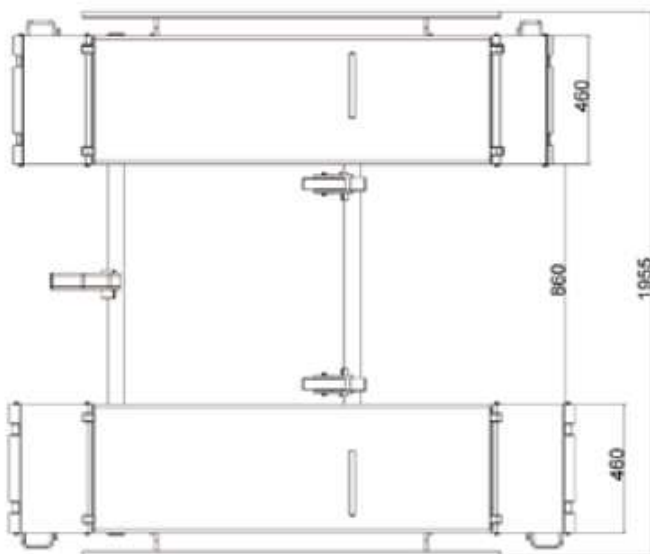


ER-MR30 – elektro-hydraulický nízkozdvížený nůžkový zvedák v mobilní provedení určený pro instalaci na podlahu (konstrukční řešení zvedáku umožňuje i zapuštění do podlahy). Po doplnění o MOBILE KIT lze zvedák snadno převážet.

- robustní konstrukce
- mechanické západky s pneumatickým ovládním
- tichý chod

technická data:

nosnost	3 000 kg
min/max zdvih	105/1 000 mm
napájení	400 V / 50 Hz
výkon motoru	2,2 kW
hmotnost zvedáku	500 kg



Běžná cena ER-MR30 (bez DPH) 52.100,Kč **Akční cena (bez DPH) 46.890,- Kč**

Doplňky pro EE-MR30:



MOBILE KIT –souprava pro pojezd zvedáku po dílně

Cena (bez DPH) **3 900,- Kč**

Zapuštěné do podlahy

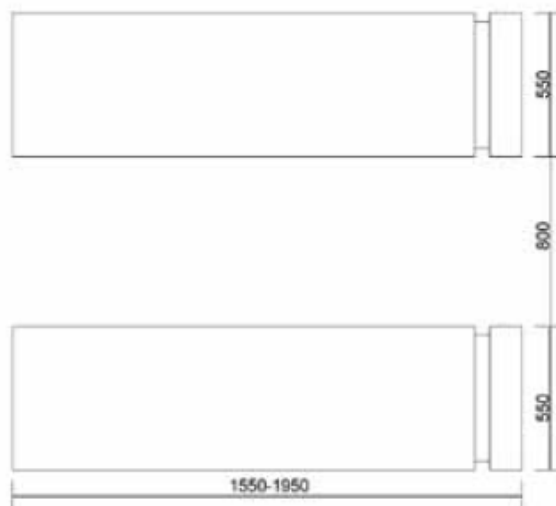
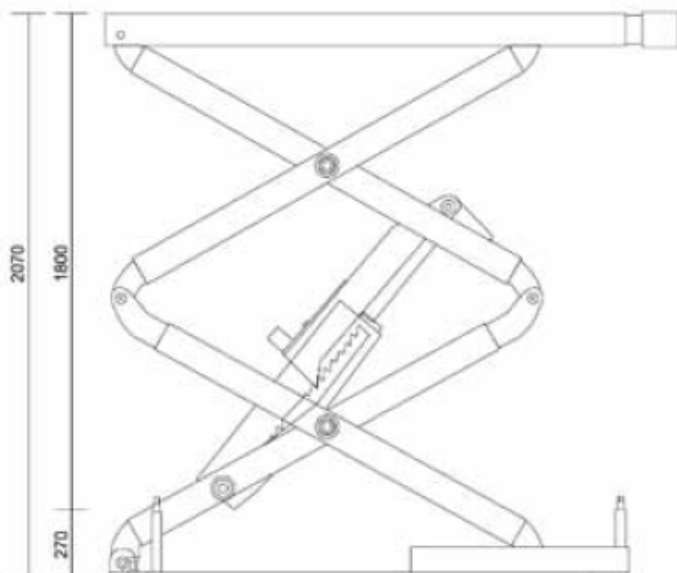


ER-6503E – elektro-hydraulický nůžkový zvedák pro montáž do podlahy. Svými rozměry je zvedák předurčen zejména pro zvedání osobních vozů a dodávek.

- robustní konstrukce
- elektronické vyrovnávání L a P plošiny
- mechanické západky s pneumatickým ovládním,
- tichý chod,

technická data:

nosnost	3 000 kg
základní výška	270 mm
maximální výška	2 070 mm
zdvih	1 800 mm
délka nosných plošin	1 550 – 1 950 mm
napájení	400 V / 50 Hz
výkon motoru	2,2 kW
hmotnost zvedáku	798 kg



Běžná cena ER-6503E (bez DPH) 82.300,Kč **Akční cena (bez DPH) 79.600,- Kč**

Nadpodlažní

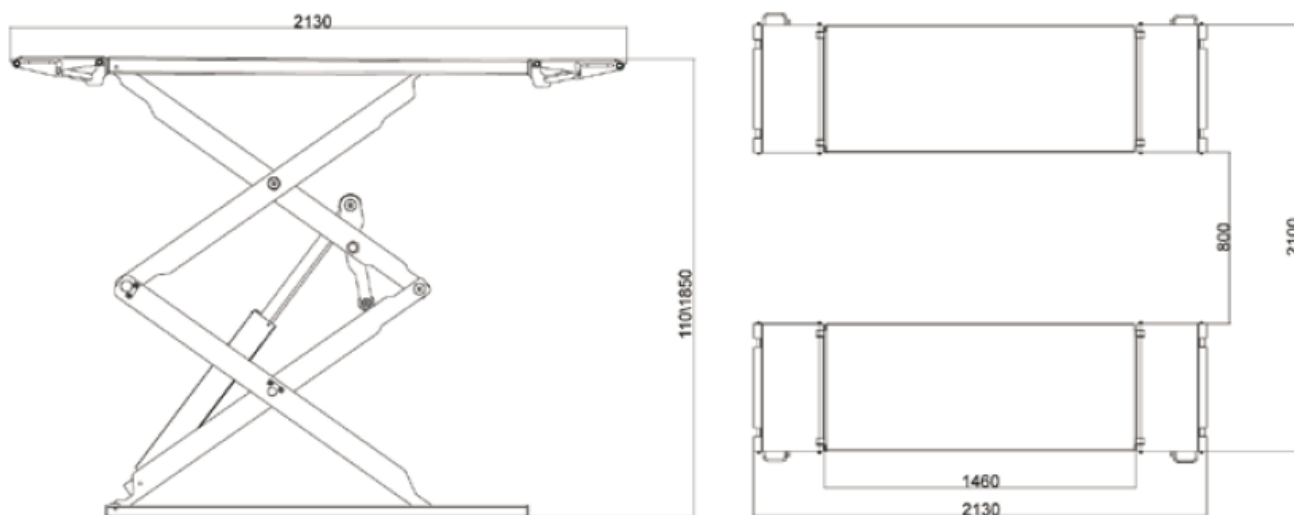


ER-6501E – elektro-hydraulický nůžkový zvedák pro montáž na podlahu. Svými rozměry je zvedák předurčen zejména pro zvedání osobních vozů a dodávek.

- robustní konstrukce
- elektronické vyrovnávání L a P plošiny
- mechanické západky s pneumatickým ovládním,
- tichý chod,

technická data:

nosnost	3 000 kg
základní výška	110 mm
maximální výška	1 850 mm
zdvih	1 740 mm
délka nosných plošin	1 460 – 2 130 mm
napájení	400 V / 50 Hz
výkon motoru	2,2 kW
hmotnost zvedáku	900 kg



Běžná cena ER-6501E (bez DPH) 101.300,Kč **Akční cena (bez DPH) 95.200,- Kč**