

## Jednosloupový mobilní zvedák Everlift EE 612E, nosnost 2,5t



Zadní zvedací rameno

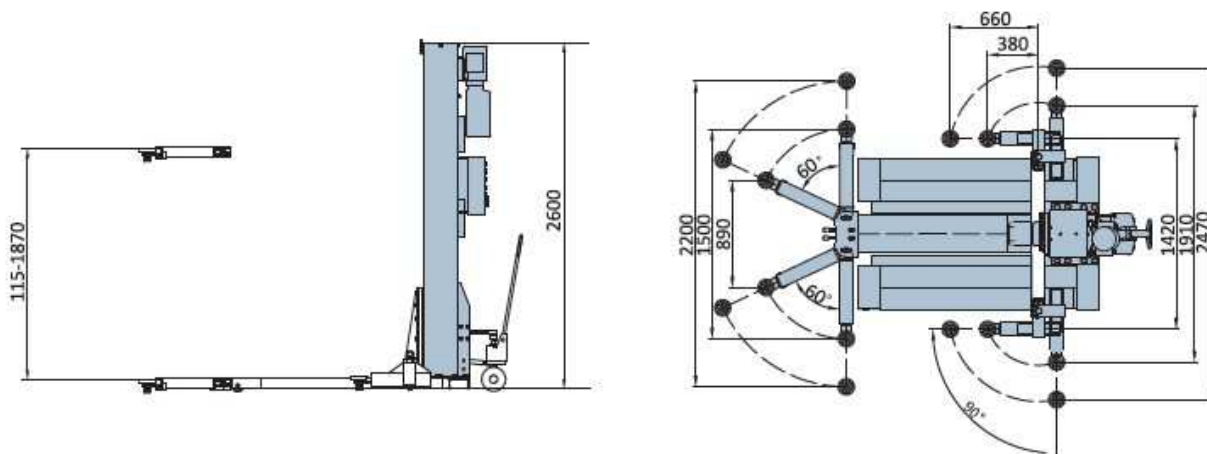


Teleskopické rovné rameno



Válec uvnitř základny

Rozměry:



**Everlift EE 612E** – elektrohydraulický jednosloupový zvedák v mobilním provedení vhodný pro osobní vozidla i menší dodávky

- 3-stupňová zdvihací ramena
- hliníkový motor čerpadla
- ovládací napětí 24 V
- aretace zvedáku v pracovní výšce nosných ramen pomocí bezpečnostních západek (hydraulické okruhy zvedáku jsou v pracovní poloze bez zatížení)
- komfortní elektromagnetické ovládání bezpečnostních západek

*technické parametry*

<b>Nosnost</b>	2 500 kg
<b>Celková výška</b>	2 615 mm
<b>Min/Max zdvih</b>	110 / 1 800 mm
<b>Napájení</b>	400 V / 50 Hz
<b>Výkon motoru</b>	2.2 kW
<b>Hmotnost zvedáku</b>	806 kg

Běžná cena (bez DPH) 77.200,- Kč

**Akční cena „25 LET NA TRHU“ (bez DPH) 73.300,- Kč**

Záruční a pozáruční servis po celém území České republiky. Servisní střediska máme také v Praze a v Brně.