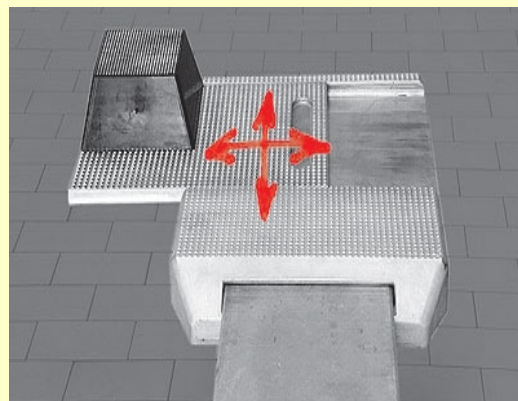
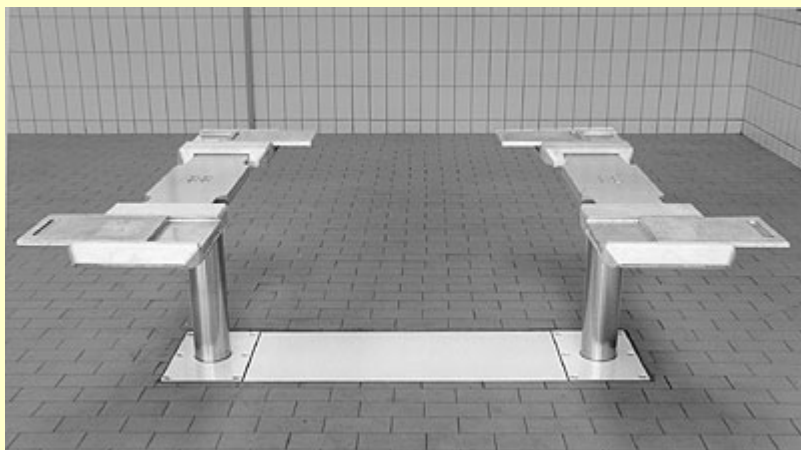


UNI-LIFT 2.35 plus

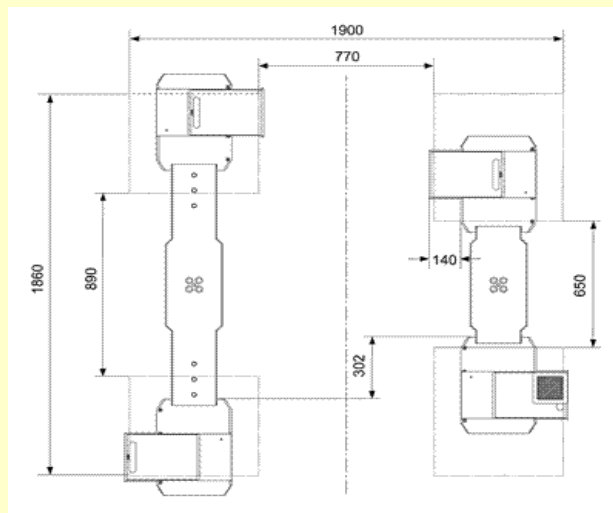
Nepřekonatelný pro veškerá pracoviště v autoservisu s absolutní volností prostoru, včetně podélně a příčně nastavitelných podložek pro optimální uchycení vozidel.



- velmi nízké ploché nosiče s posuvem podložek ve 2 osách
 - 4 podélně a příčně nastavitelné podložky
 - pozinkované nosiče podložek
 - přejezdová výška pouze 60 mm
-
- elektronické řízení zvedáku bez koncových spínačů
 - akustické a optické hlášení chyb
 - bezpečnostní akustická signalizace
 - pneumatické nouzové spouštění na ovladači
 - ergonomické ovládání fóliovou klávesnicí
 - vratné válce s tvrdě chromovanými opěrnými a pohonnými písty
 - hliníkové vedení s integrovaným mazáním
 - plovoucím způsobem uložený mechanismus k vyrovnávání chodu
 - tichý pohon motorem v olejové nádrži
 - kompletně před montováno ve vodotěsné instalační kazetě
 - nosnost 3500 kg

Technická data:

Nosnost	3500 kg
Výška zdvihu	1860 mm
Užitečný zdvih	1920 mm
Doba zdvihu/spouštění	cca 40 sec.
Průměr pístu	123 mm
Rozteč pístů	1335 mm
Hloubka základu	2338 mm
Agregát	3,0 kW / 400 V / 16 A
Povrchová úprava	pozinkováno
Podložky	hliníková slitina



Objednací čísla:

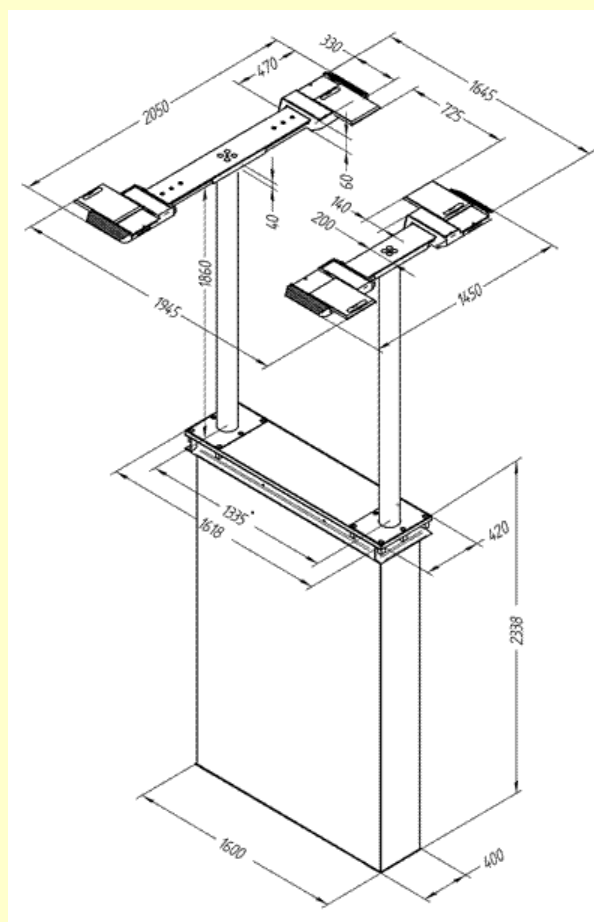
TOP10006
Uni-Lift 2.35 plus
kompletně před montováno v instalační kazetě

TOP11000
Instalační kazeta (prázdná k zabudování)

TOP10106
Uni-Lift 2.35 plus
zabalený v dřevěné bedně bez instalační kazety

Příslušenství:

TOP11005
Sada gumových podložek 70 mm



CÍSAŘ, v.o.s.
Vrchlického 1117, CZ 332 02 Starý Plzenec
Tel. +420 377965544 Fax. +420 377965430
E-mail: cisar@cisar-autotechnika.cz
<http://www.cisar-autotechnika.cz>

Technické změny vyhrazeny
Stav k 01.01.2006