



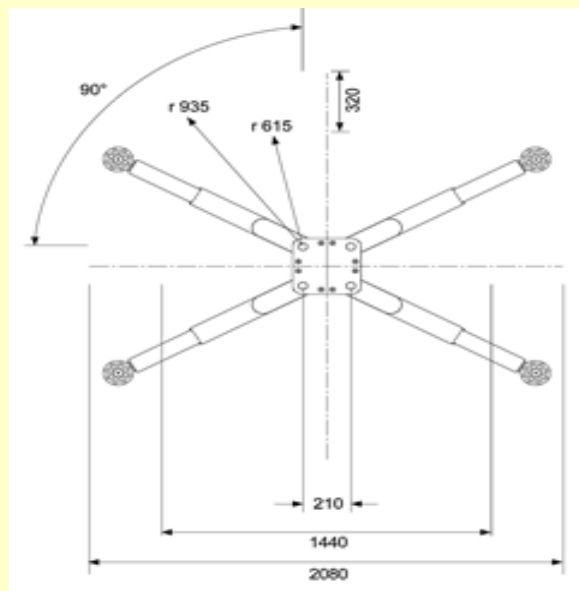
CLASSIC-LIFT 1.35 X

Jednopístový zvedák s otočnými rameny

- **nízký nosič otočných ramen**
 - **teleskopicky výsuvná otočná ramena**
 - **výškově stavitelné uchycení talíře**
 - **automatická aretace otočných ramen**
-
- vratný válec s tvrdě chromovým opěrným a pohonným pístem
 - hydraulická tvrdě chromovaná bezpečnostní podpěra
 - hliníkové vedení s integrovaným mazáním
 - obsluha prostřednictvím hydraulického agregátu na zdi s pákovým ovládním
 - tichý pohon motorem v olejové nádrži
 - kompletně před montováno ve vodotěsné instalační kazetě
 - nosnost 3500 kg

Technická data:

Nosnost	3500 kg
Výška zdvihu	1780 mm
Užitečný zdvih	1920 mm
Doba zdvihu	cca 45 sec.
Doba spouštění	cca 45 sec.
Průměr pístu	123 mm
Hloubka základu	2338 mm
Agregát	3,0 kW / 400 V / 16 A
Povrchová úprava	pozinkováno



Objednací čísla:

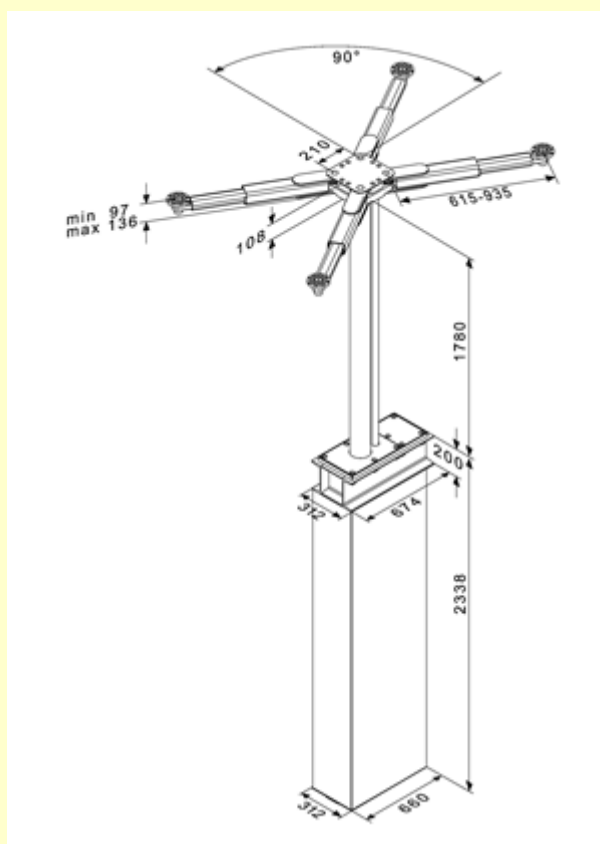
TOP10090
Classic-Lift 1.35 X
kompletně předmontováno v instalační kazetě

TOP11003
Instalační kazeta (prázdná k zabudování)

TOP10190
Classic-Lift 1.35 X
zabalený v dřevěné bedně bez instalační kazety

Příslušenství:

TOP11016 Sada uchycení - talířů 123-193 mm
TOP11017 Sada uchycení - talířů 193-295 mm
TOP11020 Sada prodlužovacích nástavců 80 mm
TOP11023 Sada prodlužovacích nástavců 130 mm
TOP10951 Ploché rošt 4 x 2 m



CÍSAŘ, v.o.s.
Vrchlického 1117, CZ 332 02 Starý Plzenec
Tel. +420 377965544 Fax. +420 377965430
E-mail: cisar@cisar-autotechnika.cz
<http://www.cisar-autotechnika.cz>

Technické změny vyhrazeny
Stav k 01.01.2018