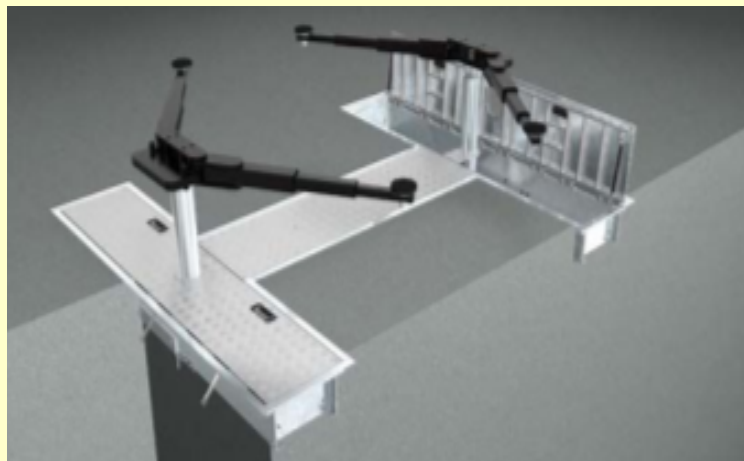


Schwenkarm Lift 2.35-2685

Zvedák s otočnými teleskopickými rameny, se zapuštěnými rameny do podlahy a prodlouženým zdvihem.



- 3-stupňové polohovatelné uchycení vozidel
- s extra velkou průjezd-dovou šířkou díky velké rozteči pístů 2685 mm
- rovná podlaha bez jakéhokoliv nájezdu
- s ochranou povrchu metodou KTL, otočná dvoustupňově teleskopicky výsuvná ramena

Možnost polohování 1

Ramena jsou jednotlivě otočná s automatickou a manuální aretací

Možnost polohování 2

Otočná ramena jsou dvoustupňově teleskopicky výsuvná.

Možnost polohování 3

Uchycení-talíře jsou výškově stavitelné.

- elektronické řízení zvedáku
- akustické a optické hlášení chyb
- bezpečnostní akustická signalizace
- pneumatické nouzové spouštění na ovladači
- ergonomické ovládání fóliovou klávesnicí
- vratné válce s tvrdě chromovanými opěrnými a pohonnými písty
- hliníkové vedení s integrovaným mazáním
- plovoucím způsobem uložený mechanismus k vyrovnávání chodu
- tichý pohon motorem v olejové nádrži
- kompletně před montováno ve vodotěsné instalační kazetě
- nosnost 3500 kg

Technická data:

Nosnost	3500 kg
Výška zdvihu	1860 mm
Užitečný zdvih	1960 mm
Doba zdvihu/spouštění	cca 40 sec.
Průměr pístu	123 mm
Rozteč pístů	2285 mm
Hloubka základu	2338 mm
Agregát	3,0 kW / 400 V / 16 A
Povrchová úprava	galvanické pozinkování

Objednací čísla:

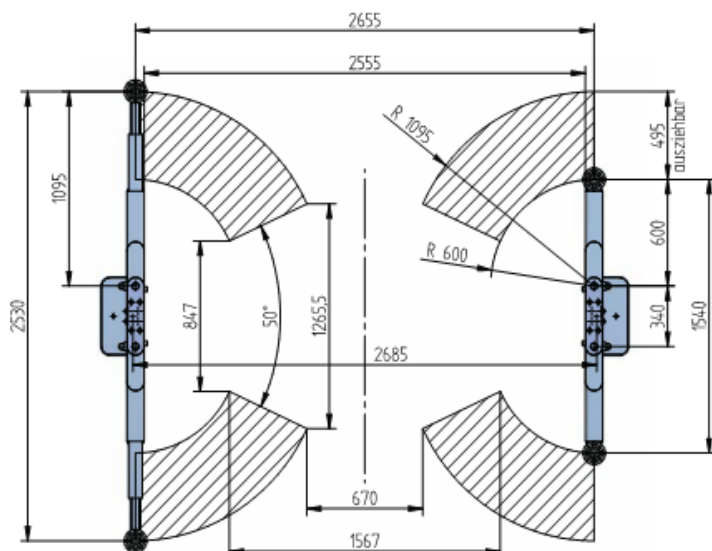
TOP10018
Schwenkarm-Lift 2.35
kompletně před montováno v instalační kazetě

TOP11001
Instalační kazeta (prázdna k zabudování) rozteč pístů
2285 mm

TOP10108
Schwenkarm-Lift 2.35
zabalený v dřevěné bedně bez instalační kazety

Příslušenství:

TOP11016 Sada uchycení-talířů 128-198 mm
TOP11017 Sada uchycení-talířů 198-300 mm
TOP11020 Sada prodlužovacích nástavců 80 mm
TOP11023 Sada prodlužovacích nástavců 130 mm



CÍSAŘ, v.o.s.
Vrchlického 1117, CZ 332 02 Starý Plzenec
Tel. +420 377965544 Fax. +420 377965430
E-mail: cisar@cisar-autotechnika.cz
<http://www.cisar-autotechnika.cz>

Technické změny vyhrazeny
Stav k 01.01.2006