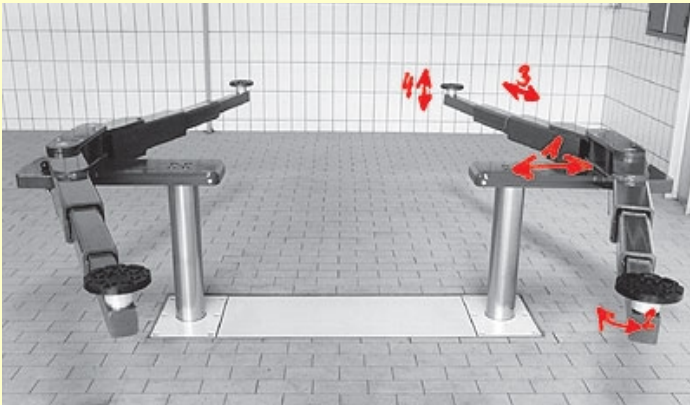


## VARIO-LIFT 2.50

Speciální zvedák pro terenní vozidla, velkoprostorové limuzíny, malé autobusy a transportní vozidla do hmotnosti 5 t.



- 4-stupňové, polohovatelné uchycení vozidel
- extra velká průjezdná šířka
- nízká přejezdová výška 50 mm
- galvanicky pozinkovaná, otočná dvoustupňově teleskopicky výsuvná ramena

### Možnost polohování 1

Otočná ramena jsou na nosiči ramen uložena posuvně kolmo k podélné ose vozidla.

### Možnost polohování 2

Ramena jsou jednotlivě otočná s automatickou a manuální aretací.

### Možnost polohování 3

Otočná ramena jsou dvoustupňově teleskopicky výsuvná.

### Možnost polohování 4

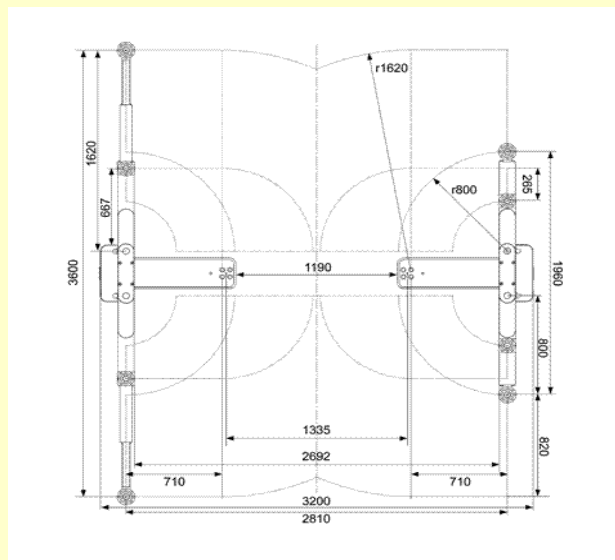
Uchycení-talíře jsou výškově stavitelné.



- elektronické řízení zvedáku bez koncových spínačů
- akustické a optické hlášení chyb
- bezpečnostní akustická signalizace
- pneumatické nouzové spouštění na ovladači
- ergonomické ovládání fóliovou klávesnicí
- vratné válce s tvrdě chromovanými opěrnými a pohonnými písty
- hliníkové vedení s integrovaným mazáním
- plovoucím způsobem uložený mechanismus k vyrovnávání chodu
- tichý pohon motorem v olejové nádrži
- kompletně před montováno ve vodotěsné instalační kazetě
- nosnost 5000 kg

## Technická data:

Nosnost	5000 kg
Výška zdvihu	1760 mm
Užitečný zdvih	1910 mm
Doba zdvihu/spouštění	cca 45 sec.
Průměr pístu	123 mm
Rozteč pístů	1335 mm
Hloubka základu	2338 mm
Agregát	3,0 kW / 400 V / 16 A
Povrchová úprava	galvanické pozinkování



## Objednací čísla:

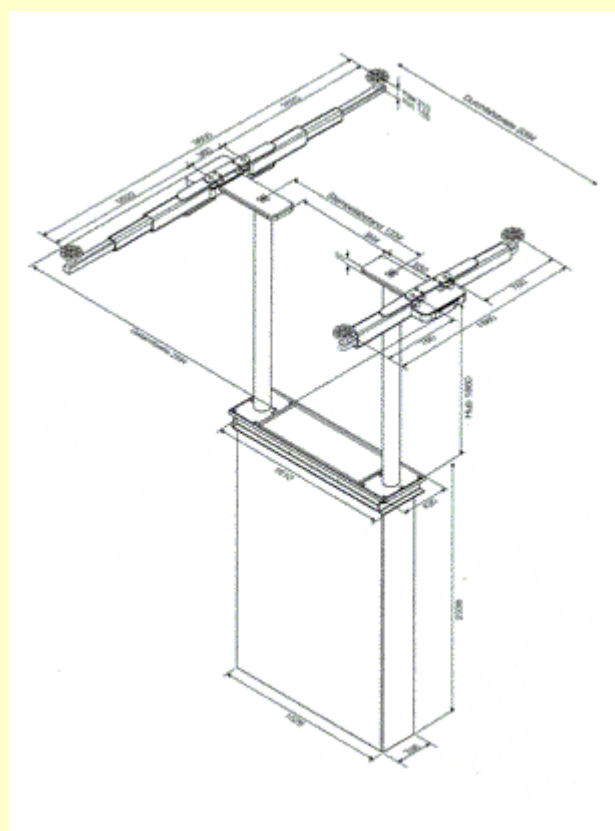
TOP10021  
Vario-Lift 2.50  
kompletně předmontováno v instalační kazetě

TOP11000  
Instalační kazeta prázdná k zabudování rozteč pístů  
1335 mm

TOP10121  
Vario-Lift 2.50  
zabaleny v dřevěné bedně bez instalační kazety

## Příslušenství:

TOP11017 Sada uchycení-talířů 198-300 mm  
TOP11020 Sada prodlužovacích nástavců 80 mm  
TOP11023 Sada prodlužovacích nástavců 130 mm



CÍSAŘ, v.o.s.  
Vrchlického 1117, CZ 332 02 Starý Plzenec  
Tel. +420 377965544 Fax. +420 377965430  
E-mail: [cisar@cisar-autotechnika.cz](mailto:cisar@cisar-autotechnika.cz)  
<http://www.cisar-autotechnika.cz>

Technické změny vyhrazeny  
Stav k 01.01.2006