

2-sloupový zvedák s přejezdem 3,5t

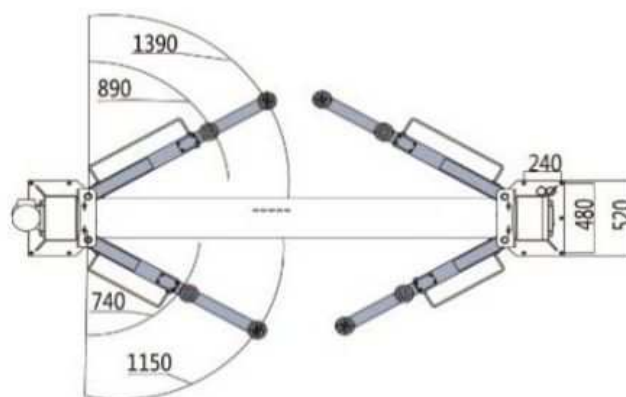
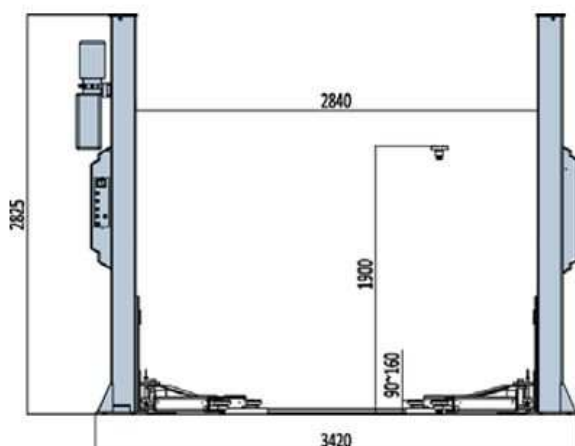


EVERLIFT EE-62B.35T.E – elektro-hydraulický dvousloupový zvedák se spodním přejezdem, svými parametry předurčený zejména pro osobní a dodávkové vozy.

- nová technologie APS (Accurate Parking Systém) = zvedání vozidla do přesné polohy a spouštění bez přizvedávání
- asymetrická výsuvná ramena
- 2-stupňová dlouhá ramena a 2-stupňová krátká ramena
- výška přejezdu pouze 3 cm
- mechanické bezpečnostní západky s elektromagnetický odjištěním
- dvoustupňové zdvihací patky
- sada nástavců zdvihacích patek
- zakryté hydraulické válce (vnitřní strana sloupů)
- čerpadlo v horní části sloupu = nepřekáží při obcházení zvedáku
- veškerá kabeláž tažena v chráničkách uvnitř sloupu

technická data:

nosnost	3 500 kg
šířka mezi sloupy	2 840 mm
celková šířka	3 420 mm
celková výška	2 825 mm
min/max zdvih	90/1 900 mm
napájení	400 V / 50 Hz
výkon motoru	2,2 kW
hmotnost zvedáku	658 kg



Běžná cena 69.700,- Kč bez DPH

Akční cena **64.300,-** Kč bez DPH